

Datagebruik binnen de ECK DT keten

HOE KRIJG JE EEN GOED TOEGANGSLINKJE IN HET PORTAAL

EVD | maart 2020 | V1.0

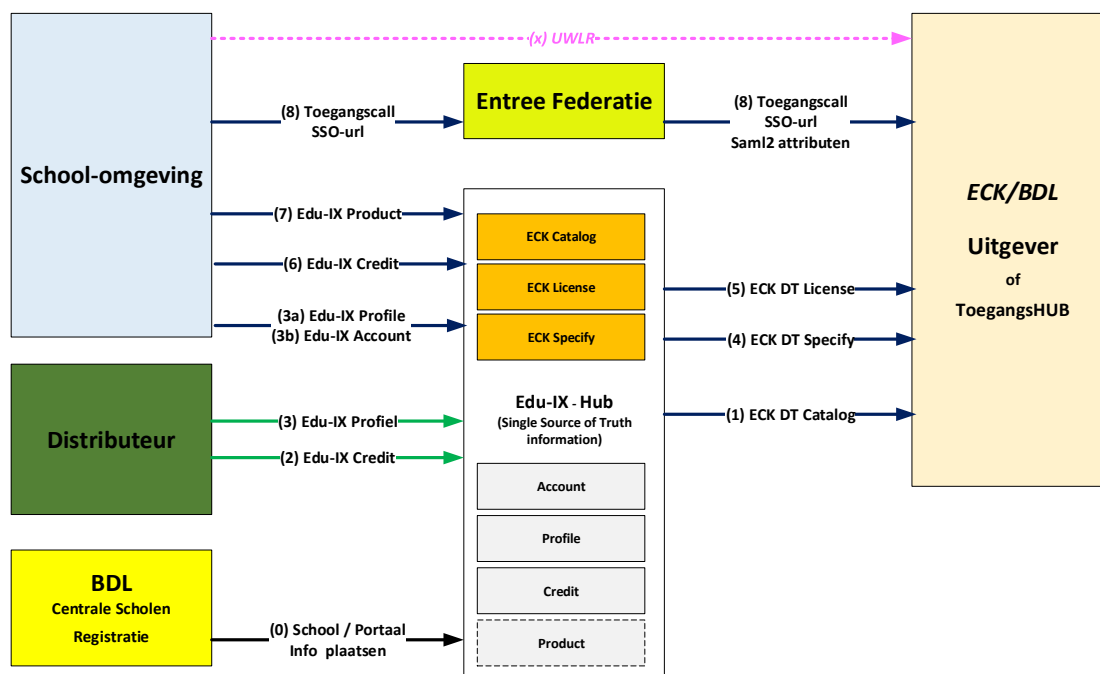
Inleiding

Één van de belangrijkste zaken binnen de ECK DT keten is dat de licentie toeganglinkjes tijdig en juist binnen het schoolportaal verschijnen.

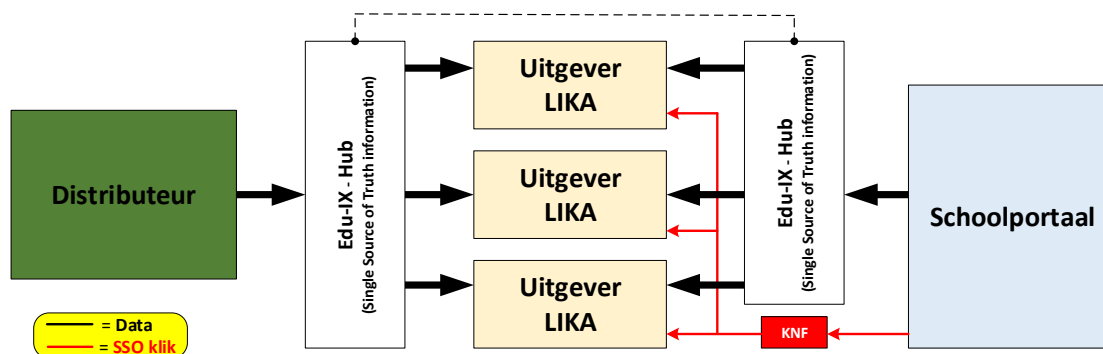
Om dit te realiseren maken de distributeurs, uitgevers en portaalleveranciers gebruik van de:

1. EduStandaard ECK DT (https://www.edustandaard.nl/standaard_afspraken/eck-distributie-en-toegang/eck-distributie-en-toegang-2-2/)
2. Edu-iX standaard (<https://documentation.edu-ix.nl>)

In onderstaand schema is weergegeven waar deze twee standaarden, in dit geval binnen het VO worden gebruikt. Zie voor MBO de bijlage.



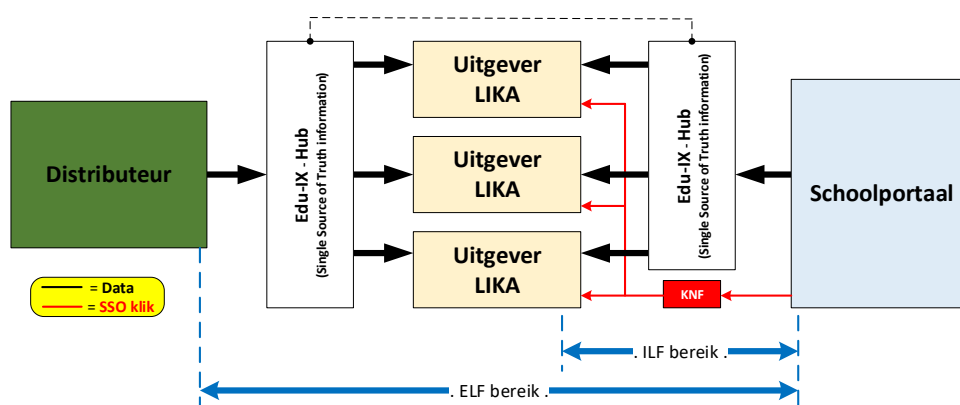
Helaas is bij de aanvang van het schooljaar 2019/2020 gebleken dat het tonen van de toeganglinkjes niet altijd zo logisch was. Partijen bleken de onderling uitgewisselde data anders toe te passen. Dit had direct gevolgen voor de volgende stap (systeem) in de keten waarbij we eigenlijk moeten praten over een netwerk omdat de verschillende stappen binnen de ECK-DT door meerdere leveranciers uitgevoerd worden. Neemt niet weg dat het hele proces wel start bij een distributeur die (binnen VO via Edu-iX) de licentietegoeden van een gebruiker bij 1 of meerdere licentiekantoren bij een uitgever aflevert waarbij het schoolportaal van deze gebruiker de licentietoeganglinkjes (binnen VO via Edu-iX) bij de 1 of meerdere licentiekantoren ophaalt waarna de gebruiker via het toeganglinkje uiteindelijk toegang zoekt tot de content, waarvoor de uitgever eerst het licentietegoed van deze gebruiker omzet naar een licentie. (zie schematische weergave)



Schematische weergave dataflow tussen ECK DT ketensystemen.

Uit de schematische weergave blijkt wel dat het zeer verstandig is als alle partijen op dezelfde wijze omgaan met het doorgeven van de data en het interpreteren van deze data. De LicentieKantoren (LIKA) van de uitgevers zijn hier het meest bepalend in. Hierbij hoort ook de manier waarop eventuele fout(code) berichten worden teruggekoppeld. En de manier waarop de ontvangende partij, het schoolportaal, de informatie in het bericht interpreteert en vertaalt naar het tonen van een toegangslinkje.

In dit document beschrijven we hoe en welke data per procestap wordt uitgewisseld en wat de aanleverende partij en de uiteindelijk afnemende partij verwacht. Waarbij we de focus leggen op het gebruik van de ECK DT standaard binnen de context van een persoonlijke levering (ELF). Bij levering volgens het Intern Leermiddelen Fonds (ILF) zal het plaatsen / toewijzen van de toegangslinkjes een handmatige actie zijn, die uitgevoerd wordt door de beheerder van het portaal. Vanaf het moment dat de gebruiker toegang heeft gezocht tot de content en daarmee een licentie heeft verkregen / verzilverd gelden dezelfde regels als bij ELF.



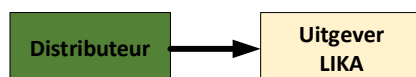
Bereik gebruik van data voor tonen toegangslinkje

NB: dit document is een aanvulling op de bestaande “etenafspraken start schooljaar:

- VO [<https://www.startschooljaarvo.nl/ketenafspraken2019>]
- MBO [<https://www.startschooljaarmbo.nl/ketenafspraken>].

ECK DT dataflow van leveren tot gebruik

SPECIFICEREN VAN EEN LICENTIEGOED



De flow start bij de distributeur. Deze plaatst op basis van een bestelling een licentietegoed in het LIKA van de uitgever. Dit gebeurt met behulp van de ECK DT `SpecifyUserLicenseCredit` – call. De inhoud van deze call omvat:

SpecifyUserLicenseCredit

Invoer	Omschrijving	Type	V/O	Vullingsregel
ProductId	Unieke nummer van het Product	CommonType: ProductIdType	V	
StartDate	Krediet is beschikbaar vanaf deze datum. Als de datum in het verleden ligt, moet het tegoed direct na verwerking beschikbaar zijn.	dateTime	V	Zie algemene vullingsregel dateTime in hoofdstuk 6.
RequestReferenceId	Unieke identificatie van dit specificatierequest	CommonType: IdentifierType	V	Dit gegeven moet uniek zijn per afnemer van de service. De service consumer is verantwoordelijk voor de uniciteit van dit gegeven. De service aanbieder valideert dit.
UserID	Het identificatiekenmerk van de betreffende gebruiker waarvoor de specificatie geldt	CommonType: UserIdType	O	Dit veld en / of EckId moet gevuld zijn.
EckId	Het identificatiekenmerk van de betreffende gebruiker waarvoor de specificatie geldt	CommonType: UserIdType	O	Indien beschikbaar moet dit veld met het EckID van de Nummervoorziening gevuld worden. Dit veld en / of UserID moet gevuld zijn.
OrganisationId	Het identificatiekenmerk van de betreffende organisatorische eenheid waarvoor de specificatie geldt	CommonType: OrganisationIdType	O	Vulling conform reguliere marktafspraken (zie implementatie documentatie)

Belangrijkste vul- en verwachtingsregels:

- **ProductId** : het EAN van de verkoopbare eenheid, zoals het product op de leermiddelenlijst staat.
- **StartDate** : vanaf deze datum kan het licentietegoed omgezet worden naar een licentie (credit) zodra de gebruiker de toegang zoekt tot het product en er op dat moment nog niet sprake is van een geldige credit. De distributeur is verantwoordelijk voor het juist toepassen en zetten van deze waarde!

- **RequestReferenceId** : Unieke waarde vanuit de distributeur. Praktijk laat zien dat elke distributeur dit op zijn eigen manier doet. Gevolg hiervan is dat deze waarde vanuit ketenperspectief NIET meer uniek is. Binnen het LIKA-systeem worden maatregelen genomen om de uniciteit te waarborgen. Het is dan ook *wenselijk* om keten breed afspraken te maken over dit ID. Denk hierbij aan het gebruik van een GUID.
- **UserID** : Identificatiekenmerk van een gebruiker binnen een schoolomgeving binnen de IDP van de school. Vulwaarde in relatie tot de SSO Entree Federatieroute: VO = nlEduPersonRealID en MBO = nlEduPersonProfileID
- **EckID** : Persoonlijk (Keten) Identificatiekenmerk van een gebruiker binnen een schoolomgeving vanuit de IDP.

Over het toepassen van deze twee Identificatiekenmerken geldt dat indien er besteld is met een EckID beide ID's (UserID en EckID) worden gebruik [hybride situatie] tot dat ketenbreed besloten wordt om het niet meer te doen.

- **OrganisationID** : Identificatiekenmerk van een “school”, vulregel volgens afsprakenet. Binnen leveringsproces VO moet dit veld verplicht gevuld worden. Binnen MBO is het sterk aan te raden, al was het maar ter ondersteuning van gebruiksprocessen binnen de leeromgevingen.

Elke specificatie verzoek levert ook een **SpecifyUserLicenseCreditResult** bericht op.

SpecifyUserLicenseCreditResult

Uitvoer	Omschrijving	Type	V/O	Vullingsregel
ResponseReferenceId	Referentie van de uitgevoerde specificatie	CommonType: IdentifierType	V	De service genereert hiervoor een eigen unieke waarde. Op basis van een RequestReferenceId en de identiteit van de organisatie die het bericht verstuurd moet een ResponseReferenceId herleid kunnen worden. Deze correlatie geldt op operatieniveau en niet op serviceniveau.

ResponseReferenceId : is als het ware de digitale handtekening van ontvangen licentietegoed. Het ontvangstbewijs!

De licentie staat na deze processtap klaar om tijdens een SSO-toegangsverzoek om te zetten naar een licentie (credit) op naam van de gebruiker. Pas na deze stap is het product (de licentie) “daadwerkelijk” geleverd aan de (eind)gebruiker!

Checkpoint Leveren!

Checkpoint 1:

Als LIKA handel ik volgens deze verwachting zoals geformuleerd bij het element "StartDate".

Checkpoint 2:

Als Distributeur kan ik eenvoudig gehoor geven aan het verzoek om te gaan werken met een GUID, ook al is dit nu niet blokkerend / noodzakelijk.

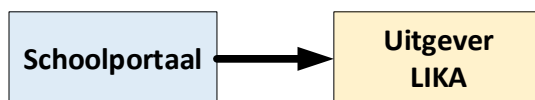
Checkpoint 3:

Als Distributeur ben ik, gedurende de afgesproken hybride periode, in staat om na een bestelling waarbij er sprake is van een EckID ook de andere keten UserID (VO = nEduPersonRealID, MBO = nEduPersonProfileID) een leveringsverzoek (specificatie) te doen met beide waardes.

Checkpoint 4:

Als Distributeur ben ik in staat om binnen de scope VO het OrganisationID veld te vullen met de DigiDeliveryID waarde afkomstig is het Centrale Registratie bestand van sBDL. In geval van MBO is het optioneel maar wordt het nadrukkelijk geadviseerd.

Tonen licentietoeganglinkje in een schoolportaal



Een belangrijke stap in het Directe Toegangsverhaal is het tonen van de licentietoeganglinkje aan een eindgebruiker. Een proces start bij het schoolportaal die (al dan niet via Edu-iX) de **LicenseService** gebruikt om bij de Licentiekantoren die voldoen aan de ECK DT standaard de informatie op te halen.

Concreet gaat het om het uitvoeren van de **ReadUserLicense** - call

ReadUserLicense

Invoer	Omschrijving	Type	V/O	Vullingsregel
UserId	De gebruiker van de licentie	CommonType: UserIdType	O	Dit veld en / of EckId moet gevuld zijn.
EckId	De gebruiker van de licentie	CommonType: UserIdType	O	Indien beschikbaar moet dit veld met het EckID van de Nummervoorziening gevuld worden. Dit veld en / of UserId moet gevuld zijn.
ProductId	Het leermiddel dat is gekoppeld aan de gebruiker	CommonType: ProductIdType	O	
FromDate	Tijdstip vanaf wanneer men de licentie-informatie wil	dateTime	O	Zie algemene vullingsregel dateTime in hoofdstuk 6. Als seconden of minuten of uren niet ingegeven zijn wordt daar 00 voor ingevuld. Indien niet opgenomen in het verzoek dan wordt hiervoor het huidige tijdstip gebruikt Datumtijd heeft betrekking op alle mogelijke datums (StartDate/ActivationDate/ExpirationDate)
ToDate	Tijdstip tot wanneer men de licentie-informatie wil	dateTime	O	Zie algemene vullingsregel dateTime in hoofdstuk 6. Als seconden of minuten of uren niet ingegeven zijn wordt daar 00 voor ingevuld. De ToDate mag niet voor Startdate liggen (response is een foutmelding). Indien niet opgenomen, wordt het niet in filterfunctie meegenomen. Datumtijd heeft betrekking op alle mogelijke datums (StartDate/ActivationDate/ExpirationDate)
LicenseState	Licentiestatus	token	O	Filter voor gewenste status. Mogelijke vulling (indien niet ingegeven worden alle statussen geleverd): <ul style="list-style-type: none"> • Niet actief • Nog niet activeerbaar • Actief • Verlopen • Geblokkeerd

De operatie ReadUserLicense heeft tot doel het ophalen van een ProductID van zowel Licentietegoed als LicentieCredit (een tegoed die omgezet is naar een Licentie). Voor dit doel bevat de operatie vele opties, de praktijk laat echter zien dat onderstaande “waardes” het meest gebruikt worden.

Belangrijkste vul- en verwachtingsregels:

- **UserID** : Identificatiekenmerk van een gebruiker binnen een schoolomgeving binnen de IDP van de school. Vulwaarde in relatie tot de SSO Entree Federatieroute:
 - VO = nEduPersonRealID
 - MBO = nEduPersonProfileID
- **EckID** : Persoonlijk (Keten) Identificatiekenmerk van een gebruiker binnen een schoolomgeving vanuit de IDP.
- **FromDate** : over het algemeen wordt hier standaard datum/tijdstip van de call gebruikt. Het advies is om het niet op te nemen in de call. Deze wordt dan standaard gevuld met de datum/tijdstip van dat moment!

Overige optionele waardes hoeven niet gebruikt te worden!

Elke ReadUserLicense verzoek levert ook een **ReadUserLicenseResult** bericht op die de volgende informatie (kan) bevatten. NB: bij geen resultaat is het bericht leeg!

ReadUserLicenseResult

Uitvoer	Omschrijving	Type	V/O	Vullingsregel
Userid	De gebruiker van de licentie	CommonType: UserIdType	O	Dit veld en / of EckId moet gevuld zijn.
EckId	De gebruiker van de licentie	CommonType: UserIdType	O	Indien beschikbaar moet dit veld met het EckID van de Nummervoorziening gevuld worden. Dit veld en / of UserId moet gevuld zijn.
UserLicenseResultLines	Container voor licentie-informatie		O	0..n voorkomens van licentie-informatie Als er geen licenties beschikbaar zijn dan wordt er geen UserLicenseResultLine opgenomen.
ResponseSpecify-ReferenceId	Referentie van de uitgevoerde specificatie	CommonType: IdentifierType	O	Hoeft niet gevuld te worden bij buiten de standaard om

ResponseSpecify-ReferenceId	Referentie van de uitgevoerde specificatie (de ResponseReferenceId van het specificatie resultaatbericht).	CommonType: IdentifierType	O	opgenomen. Hoeft niet gevuld te worden bij buiten de standaard om verkregen licenties, zoals het geval bij service tegoeden.
ProductId	Het unieke nummer van het Product dat is gekoppeld aan de gebruiker	CommonType: ProductIdType	V	
StartDate	Datum vanaf wanneer de licentie geactiveerd kan worden	dateTime	V	Zie algemene vullingsregel dateTime in hoofdstuk 6. De startdatum wordt aangegeven bij het specificeren. Kan in de toekomst liggen.
ActivationDate	Datum waarop de licentie actief is geworden.	dateTime	O	Zie algemene vullingsregel dateTime in hoofdstuk 6. >= StartDatum en ligt altijd in het verleden
ExpirationDate	Datum tot en met wanneer de licentie actief is	dateTime	O	Zie algemene vullingsregel dateTime in hoofdstuk 6. Deze datum is later dan de ActivationDate en kan in de toekomst liggen.
Count	Aantal keer dat het recht nog uitgeoefend kan worden	int	O	
LicenseState	Licentiestatus	token	V	Mogelijke vulling: <ul style="list-style-type: none"> • Niet actief • Nog niet activeerbaar • Actief • Verlopen • Geblokkeerd

Belangrijkste vul- en verwachtingsregels:

- **UserID** : Identificatiekenmerk van een gebruiker binnen een schoolomgeving binnen de IDP van de school. Vulwaarde in relatie tot de SSO Entree Federatieroute:
 - VO = n1EduPersonRealID
 - MBO = n1EduPersonProfileID
- **EckID** : Persoonlijk (Keten) Identificatiekenmerk van een gebruiker binnen een schoolomgeving vanuit de IDP.

Binnen de keten is er nu (nog) sprake van een hybride situatie. Dit wil zeggen dat als een school werkt met het EckID het bijbehorende UserID ook nog wordt meegestuurd in de authenticatie call. Het gebruik van beide ID's moet er toe leiden dat de productID's van licentietegoeden en licentiecredit bekend binnen het LIKA op zowel het EckID als UserID in het responsebericht wordt teruggegeven.

Let op! De verwachting is dat de response alle licentietegoeden of licentiecredits teruggeeft. Dus ook in het geval dat er sprake is dat van één ProductID er meerdere "records" zijn. De meegeleverde aanvullende metadata per ProductID biedt voldoende informatie om aan de portaalkant te filteren etc. Ook voor support doeleinde is het noodzakelijk dat alles teruggegeven wordt.

ResponseSpecifyReferenceId : is een optionele waarde, maar vanuit support- en daadwerkelijke leveringsoogpunt is de verwachting dat deze WEL gevuld wordt met de waarde zoals teruggegeven in de **SpecifyUserLicense-CreditResult** bericht.

NB-1: ingeval van een ILF-tegoed kan deze waarde leeg blijven. Maar wordt hij gevuld dan zal deze overeen moeten komen met de waarde vanuit het bijbehorende ILF specificatiebericht.

NB-2: ingeval van een servicetegoed wordt deze gevuld met een waarde (GUID) vanuit het LIKA. Het leeg laten is niet verboden maar al leiden tot meer afstemming indien het servicetegoed opgezet moet worden naar een licentiecredit.

- **ProductID** : het EAN van de verkoopbare eenheid, zoals het product op de leermiddelenlijst staat.
- **StartDate** : is de datum die de distributeur bij het specificeren van een licentietegoed heeft aangeboden. Waarde wordt 1 op 1 teruggegeven.
NB: ingeval van servicetegoed/-credit is dit de datum waarop het credit is aangemaakt.
- **ActivationDate** : datum waarop het licentietegoed tijdens het eerste toegangsverzoek van de gebruiker bij het ontbreken van een licentie is omgezet naar licentiecredit. Ook wel datum waarop de licentie door de gebruiker is geactiveerd.
- **ExperationDate**: datum waarop het licentiecredit verloopt. Wordt in principe pas gevuld nadat er sprake is van een credit. Het kan voorkomen dat deze datum bij het specificeren van een tegoed al gezet wordt. Iets wat bij het type schooljaarlicenties nogal eens voorkomt.

Let op! De datum informatie zegt nog niets over de feitelijke status van een licentietegoed of credit. Bepalend hierin is de waarde van het veld **LicenseState** ! Bij de verder uitwerking worden ook verwachting beschreven op het vlak van het omzetten van een licentietegoed naar een licentiecredit.

- **Count** : wordt op dit moment niet gebruikt of gevuld!
- **LicenseState** : bepaald de feitelijke waarde / status van het licentietegoed of -credit. Een "licentie" kent 5 statussen: *niet actief*; *nog niet activeerbaar*; *actief*; *verlopen* en *geblokkeerd*.
 - **Niet actief**: wil zeggen dat er nog sprake is van een licentietegoed en geen credit. De gebruiker heeft de licentie nog niet ingewisseld.
Ligt de **StartDate** in het verleden dan wil dit zeggen dat gebruiker nog geen toegang heeft gezocht tot het product. Hierbij geldt wel dat de **ExperationDate** in de toekomst moet liggen.

- **Nog niet activeerbaar** : wil zeggen dat als de gebruiker toegang zoekt tot het product hij deze niet krijgt, hij krijgt dan een foutmelding. Let op! In dit geval krijgt de gebruiker binnen het VO ook GEEN servicecredit. Deze status wordt teruggegeven ingeval de **StartDate** vanuit het **specificatiebericht** ten opzichte van de **FromDate** vanuit **ReadUserLicense** - call in de toekomst ligt.
- **Actief** : wil zeggen dat er sprake is van een licentiecredit. Het licentietegoed is door de gebruiker ingewisseld/verzilverd en daarmee geactiveerd op zijn naam. De licentie is actief gedurende afgesproken licentieperiode.
- **Verlopen** : wil zeggen dat een licentiecredit niet meer geldig is. In de praktijk zal je zien dat de teruggegeven **ExpirationDate** ten opzichte van het **FromDate** in het verleden ligt. De verwachting is dat de bijbehorende toegangslink niet meer getoond wordt binnen het schoolportaal.

NB: Let op! Van één productID kan er sprake zijn van een verlopen licentie en van een nieuw licentie (niet actief of actief). Het portaal moet hier rekening mee houden bij het tonen van het licentietoegangslinkje

- **Geblokkeerd** : wil zeggen dat een licentiecredit ten gevolgen van een administratief proces is omgezet naar geblokkeerd. Dit houdt in dat de gebruiker die op het toegangslinkje klikt geen toegang meer krijgt. Qua gedrag vergelijkbaar met status **Verlopen**. De verwachting is dat de bijbehorende toegangslink niet meer getoond wordt binnen het schoolportaal.

NB: het licentiecredit kan bij de uitgever administratief “actief” blijven en hoeft niet verwijderd te worden.

Samenvatting LicenseState en tonen toegangslinkje

Interpretatie van de data op basis van de gestelde Fromdate binnen ReadUserLicense-call					
LicenseState	Tonen	StartDate	ExpirationDate	ActivationDate	Foutmelding
Niet actief	JA	Ligt in het verleden	Ligt in de toekomst	Leeg	-/-
Nog niet actief	JA	Ligt in de toekomst	Ligt in de toekomst	Leeg	Bij klik voor startdatum
Actief	JA	Ligt in het verleden	Ligt in de toekomst	Ligt in het verleden of is gelijk aan de fromdate	-/-
Verlopen	NEE	Ligt in het verleden of is gelijk aan de fromdate	Ligt in het verleden of is gelijk aan de fromdate	Ligt in het verleden of is gelijk aan de fromdate	-/-
Geblokkeerd	NEE	Ligt in het verleden of de toekomst of is gelijk aan de fromdate	Ligt in het verleden of de toekomst of is gelijk aan de fromdate	Ligt in het verleden of de toekomst of is gelijk aan de fromdate	-/-

Checkpoint Licentielinkjes!

Checkpoint 5:

Als LIKA geef ik bij een licensecall waarbij zowel een UserID als EckID aanwezig is de licentietegoeden als licentiecredits terug die op zowel op een UserID als op een EckID zijn gespecificeerd.

Checkpoint 6:

Als LIKA geef ik bij een licensecall waarbij alleen een UserID aanwezig is alleen de licentietegoeden als licentiecredits terug die op een UserID zijn gespecificeerd.

Checkpoint 7:

Als LIKA geef ik bij een licensecall waarbij alleen een EckID aanwezig is de licentietegoeden als licentiecredits terug die op zowel op een UserID als op een EckID zijn gespecificeerd. Ervan uit gaande dat het specificeren gebeurd is met zowel het UserID als het EckID, de hybride situatie. En de randvoorwaarde hierbij is dat de gebruiker tenminste 1x een SSO toegangsverzoek heeft gedaan, waardoor op de keyring van deze gebruiker beide ID's bekend zijn.

Checkpoint 8:

Als LIKA geeft ik bij een licensecall alle specificatie licentietegoeden en licentiecredits terug, ook al komt hetzelfde productID vaker voor.

Checkpoint 9:

Als LIKA zet ik op basis van een SSO-toegangsverzoek van een gebruiker en de productID die hierbij wordt meegegeven een licentietegoed naar een licentiecredit.

Checkpoint 10:

Als LIKA zal ik in geval van meerder licentietegoeden van dezelfde productID maar één tegoed omzetten naar een credit. De StartDate die tijdens de specificatie is meegeleverd bepaalt de volgorde.

Checkpoint 11:

Als LIKA geef ik de ResponseSpecifyReferenceId mee zoals omschreven bij de verwachtingen.

Checkpoint 12:

Als LIKA vul ik de StartDate; ActivationDate en ExperationDate mee zoals omschreven bij de verwachtingen.

Checkpoint 13:

Als LIKA vul ik de LicenseState zoals omschreven bij de verwachtingen.

Checkpoint 14:

Als portaal toon ik in geval van meerdere xml-berichten van één en dezelfde productID maar 1 toeganglinkje, waarbij is de waardes vanuit de Date-velden en de LicenseState juist toepas.

Foutcodes

Naast het juist vullen van de attributen binnen het berichten verkeer is het noodzakelijk om de juiste foutcodes te hanteren in geval van fouten 😊. Ter volledigheid zijn deze ook hier opgenomen. Zie ook het document ECK DT 2.3 – Technisch Voorschriften voor de technische afhandeling hiervan.

Code	Melding	Service:operatie
1	UserId en/of EckId is niet gevuld	LicenseService:ReadUserLicense SpecifyService:SpecifyUserLicenseCredit SpecifyService:BlockUserLicenseCredit
2	UserId en/of EckId levert geen resultaat op	LicenseService: ReadUserLicense
3	UserId en/of EckId bestaat niet	LicenseService: ReadUserLicense
5	OrganisationId is niet gevuld	LicenseService:ReadOrganisationLicense EducationalContentService: ReadEducationalContentList SpecifyService:SpecifyOrganisationLicenseCredit
6	OrganisationId levert geen resultaat op	LicenseService:ReadOrganisationLicense EducationalContentService: ReadEducationalContentList
10	ProductId is niet gevuld	OrderService:PlaceOrder SpecifyService:SpecifyOrganisationLicenseCredit SpecifyService:SpecifyUserLicenseCredit SpecifyService:BlockUserLicenseCredit ActivationCodeService: GetActivationCode
11	ProductId levert geen resultaat op	OrderService:PlaceOrder OrderService: GetStockStatus SpecifyService:SpecifyOrganisationLicenseCredit SpecifyService:SpecifyUserLicenseCredit SpecifyService:BlockUserLicenseCredit ActivationCodeService: GetActivationCode
12	ProductId bestaat niet	LicenseService: ReadUserLicense LicenseService:ReadOrganisationLicense
15	OrderId is niet gevuld	OrderService:PlaceOrder
20	Amount is niet gevuld	OrderService:PlaceOrder SpecifyService:SpecifyOrganisationLicenseCredit SpecifyService:CorrectOrganisationLicenseCredit ActivationCodeService: GetActivationCode
21	Amount moet groter of gelijk aan 1 zijn	OrderService:PlaceOrder SpecifyService:SpecifyOrganisationLicenseCredit SpecifyService:CorrectOrganisationLicenseCredit ActivationCodeService: GetActivationCode
22	Amount niet beschikbaar voor	OrderService: CreditOrder

22	Amount niet beschikbaar voor correctie	OrderService: CreditOrder SpecifyService:CorrectOrganisationLicenseCredit SpecifyService:CorrectUserLicenseCredit SpecifyService:CorrectBlockUserLicenseCredit ActivationcodeService:CorrectActivationCode
23	Correctie niet mogelijk volgens contractafspraken	OrderService: CreditOrder SpecifyService:CorrectOrganisationLicenseCredit SpecifyService:CorrectUserLicenseCredit SpecifyService:CorrectBlockUserLicenseCredit ActivationcodeService:CorrectActivationCode
24	Amount al in gebruik genomen	OrderService: CreditOrder SpecifyService:CorrectOrganisationLicenseCredit
		SpecifyService:CorrectUserLicenseCredit ActivationcodeService:CorrectActivationCode
25	Onvoldoende voorraad	SpecifyService:SpecifyOrganisationLicenseCredit SpecifyService:SpecifyUserLicenseCredit ActivationCodeService:GetActivationCode
30	StartDate is niet gevuld	SpecifyService:SpecifyOrganisationLicenseCredit SpecifyService:SpecifyUserLicenseCredit SpecifyService:BlockUserLicenseCredit
35	RequestReferenceld is niet gevuld	OrderService:PlaceOrder OrderService: CreditOrder SpecifyService:SpecifyOrganisationLicenseCredit SpecifyService:SpecifyUserLicenseCredit SpecifyService:CorrectOrganisationLicenseCredit SpecifyService:CorrectUserLicenseCredit SpecifyService:BlockUserLicenseCredit SpecifyService:CorrectBlockUserLicenseCredit ActivationCodeService:GetActivationCode ActivationcodeService:CorrectActivationCode SpecifyService:GetSpecifyOrganisationResponseReferenceld SpecifyService:GetSpecifyUserResponseReferenceld SpecifyService:GetCorrectOrganisationResponseReferenceld SpecifyService:GetCorrectUserResponseReferenceld OrderService:GetPlaceOrderResponseReferenceld OrderService:GetCreditOrderResponseReferenceld
36	RequestReferenceld onbekend	SpecifyService:GetSpecifyOrganisationResponseReferenceld SpecifyService:GetSpecifyUserResponseReferenceld SpecifyService:GetCorrectOrganisationResponseReferenceld SpecifyService:GetCorrectUserResponseReferenceld SpecifyService: GetBlockUserResponseReferenceld SpecifyService:GetCorrectBlockUserResponseReferenceld OrderService:GetPlaceOrderResponseReferenceld OrderService:GetCreditOrderResponseReferenceld
37	RequestReferenceld is al eerder gebruikt.	OrderService:PlaceOrder OrderService: CreditOrder SpecifyService:SpecifyOrganisationLicenseCredit SpecifyService:SpecifyUserLicenseCredit SpecifyService:CorrectOrganisationLicenseCredit SpecifyService:CorrectUserLicenseCredit SpecifyService:BlockUserLicenseCredit SpecifyService:CorrectBlockUserLicenseCredit ActivationcodeService:CorrectActivationCode
40	ToDate list voor FromDate	LicenseService:ReadLicense

40	ToDate ligt voor FromDate	ActivationCodeService:CorrectActivationCode LicenseService.ReadUserLicense LicenseService.ReadOrganisationLicense
45	Activeringscode wordt niet ondersteund voor dit product	ActivationCodeService:GetActivationCode
48	ActivationCode is niet gevuld	ActivationcodeService:CorrectActivationCode
49	ActivationCode onbekend	ActivationcodeService:CorrectActivationCode
50	Te corrigeren SpecificationReferenceld is niet bekend	SpecifyService:CorrectOrganisationLicenseCredit SpecifyService:CorrectUserLicenseCredit
51	Te corrigeren GetActivationCodeReferenceld is niet bekend	ActivationcodeService:CorrectActivationCode
52	Te corrigeren BlockReferenceld is niet bekend	SpecifyService:CorrectBlockUserLicenseCredit
53	Te corrigeren SpecificationReferenceld is niet gevuld	SpecifyService:CorrectOrganisationLicenseCredit SpecifyService:CorrectUserLicenseCredit
54	Te corrigeren GetActivationCodeReferenceld is niet gevuld	ActivationcodeService:CorrectActivationCode
55	Te corrigeren BlockReferenceld is niet gevuld	SpecifyService:CorrectBlockUserLicenseCredit
56	Authorisationcode is niet gevuld	OrderService:CreditOrder
57	Authorisationcode onbekend	OrderService:CreditOrder

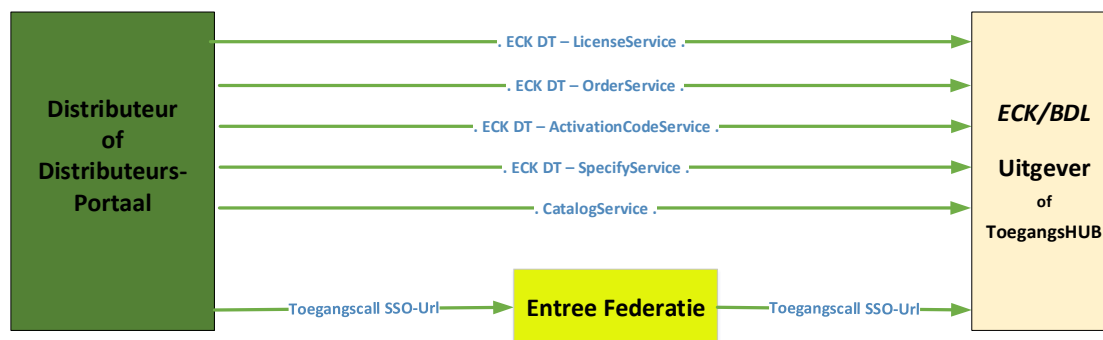
Checkpoint Foutcodes!

Checkpoint 12:

Als LIKA geef ik de juiste foutcode terug.

Bijlage

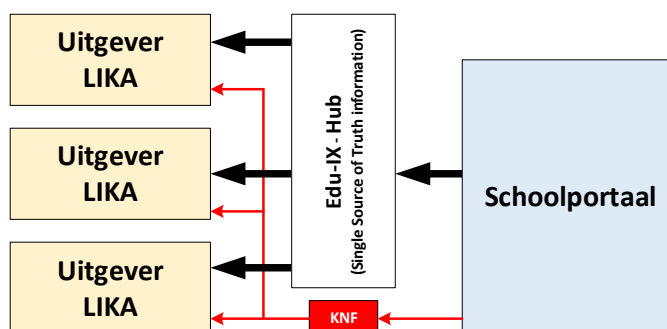
DATAFLOW BINNEN ECK DT MBO



Schematische dataflow ECK DT MBO

DATAFLOW TUSSEN PORTAAL EN EDU-IX

Met name binnen de sector VO maken portalen bij het toepassen van de ECK DT afspraken gebruik van de dienst Edu-iX.



Voor het juist tonen van de licentietoegangslinkjes maakt het schoolportaal gebruik van de:

- Edu-IX Productservice
- Edu-IX Creditservice

Edu-IX Productservice

Deze service maakt qua bron gebruik van de data afkomstig van de ECK DT Catalogusservice. De service zelf geeft van deze data een subset door naar de schoolportalen. Deze subset bevat:

product

Name	Type	Cardinality
ean	string30	1...1
title	string	1...1
ssoUrl	string250	1...1
url	string250	0...1
productType	productType	1...1
availableFrom	date	0...1
study	study	0...n
subject	subject	0...n

Zie voor een beschrijving van de Name-velden de ECK DT documentatie.

Edu-IX Creditservice

Deze service is vergelijkbaar met de readuserlicense-call. Alleen zorgt Edu-IX ervoor dat conform de afspraken gemaakt tussen de distributeur en de scholen dat, na het uitvoeren van een specificatiebericht, er altijd een readuserlicense bericht terugkomt. De licentietegoed informatie en / of licentiecredit informatie wordt binnen Edu-IX in een cache geplaatst en steeds op basis van een readuserlicense-call real time bijgewerkt. Mocht om 1 of andere reden een LicentieKantoor de informatie binnen de gestelde responsetijd niet teruggeven, dan wordt er “teruggevallen” op de cache. Hiermee is de toegang tot de content altijd gewaarborgd.

Het ophalen van de userlicense informatie gebeurt met de **getpersoncredit** – call.

Name	Type	Cardinality
You have a CHOICE of the next 2 items at this level		1...1
Name	Type	
userID	string256	
eckID	eckID	
startDate	date	0...1
endDate	date	0...1
ean	string160	0...1
Source		
<pre> 1 <urn:getPersonCreditRequest> 2 <!--You have a CHOICE of the next 2 items at this level--> 3 <!--Optional:--> 4 <urn:userID?></urn:userID> 5 <!--Optional:--> 6 <urn:eckID?></urn:eckID> 7 <!--Optional:--> 8 <urn:startDate?></urn:startDate> 9 <!--Optional:--> 10 <urn:endDate?></urn:endDate> 11 <!--Optional:--> 12 <urn:ean?></urn:ean> 13 </urn:getPersonCreditRequest> </pre>		

Het response bericht van deze call omvat de benodigde *personCreditInformation*:

Name	Type	Cardinality
personCreditInformation	personCreditInformation	0...n
Source		
<pre> 1 <urn:getPersonCreditResponse> 2 <!--Zero or more repetitions:--> 3 <urn:personCreditInformation> 4 <urn:personCredit> 5 <urn:ean?></urn:ean> 6 <urn:startDate?></urn:startDate> 7 <!--Optional:--> 8 <urn:endDate?></urn:endDate> 9 <urn:state?></urn:state> 10 </urn:personCredit> 11 </urn:personCreditInformation> 12 </urn:getPersonCreditResponse> </pre>		

Name	Type	Cardinality	Description
ean	string160	1..1	Unique identifier of the product. The credit gives right of use for the indicated ean.
startDate	date	1..1	The start date. Until the start date the credit cannot be used.
endDate	date	0..1	The end date. Until the end date the credit can be used.
state	licenseState	1..1	The current state of the credit.

Source

```

1 <xs:complexType name="personCredit">
2   <xs:sequence>
3     <xs:element name="ean" type="types:string160" minOccurs="1" maxOccurs="1"/>
4     <xs:element name="startDate" type="types:date" minOccurs="1" maxOccurs="1"/>
5     <xs:element name="endDate" type="types:date" minOccurs="0" maxOccurs="1"/>
6     <xs:element name="state" type="types:licenseState" minOccurs="1" maxOccurs="1"/>
7   </xs:sequence>
8 </xs:complexType>

```

Ten aanzien van de waarde **state** (licenseState) geldt de volgende mapping op de ECK DT waarde:

State value Edu-IX	licenseState value ECK DT
NoyYetUsable	Nog niet activeerbaar
NotActive	Niet actief
Active	Actief
Expired	Verlopen
IsBlocked	Geblokkeerd

BEGRIPPENLIJST

ECK	Staat voor Educatieve Content Keten. Meer info hierover is te vinden op: https://www.edu-k.nl/toegang
DT	Staat voor Distributie en Toegang. Wordt altijd in combinatie met de afkorting ECK geschreven, zijnde ECK-DT.
BDL	Staat voor Beter Digitaal Leren. Is de afkorting van een stichting waarbinnen uitgevers en distributeurs samenwerken. Wordt ook vaak afgekort met sBDL
ELF	Staat voor Extern Leermiddelen Fonds, een dienstverleningsconcept waarover een school en afspraak maakt met een distributeur. De kern van deze dienstverlening is dat de distributeur de (digitale) leermiddelen op leerling niveau aanlevert.
ILF	Staat voor Intern Leermiddelen Fonds, een dienstverleningsconcept waarover een school en afspraak maakt met een distributeur. De kern van deze dienstverlening is dat de school de (digitale) leermiddelen op leerling niveau aanlevert
KNF	Staat voor Kennisnet Entree Federatie. Meer info hierover is te vinden op https://www.kennisnet.nl/entree-federatie/
SSO	Staat voor Single sign-on-software (afgekort SSO) en stelt eindgebruikers in staat om eenmalig in te loggen waarna automatisch toegang wordt verschaft tot meerdere applicaties en resources in het netwerk. Eenmalig inloggen is de Nederlandse term.
IDP	Staat voor een identiteitsprovider (afgekort als IdP) is een systeem titeit die identiteitsinformatie voor opdrachtgevers maakt, onderhoudt en beheert, terwijl hij verificatieservices levert aan afhankelijke partij toepassingen binnen een federatie of gedistribueerd netwerk.
GIUD	GUID (of UUID) is een acroniem voor 'Globally Unique Identifier' (of 'Universally Unique Identifier'). Het is een 128-bits geheel getal dat wordt gebruikt om bronnen te identificeren. De term GUID wordt meestal gebruikt door ontwikkelaars die met Microsoft-technologieën werken, terwijl UUID overal anders wordt gebruikt.